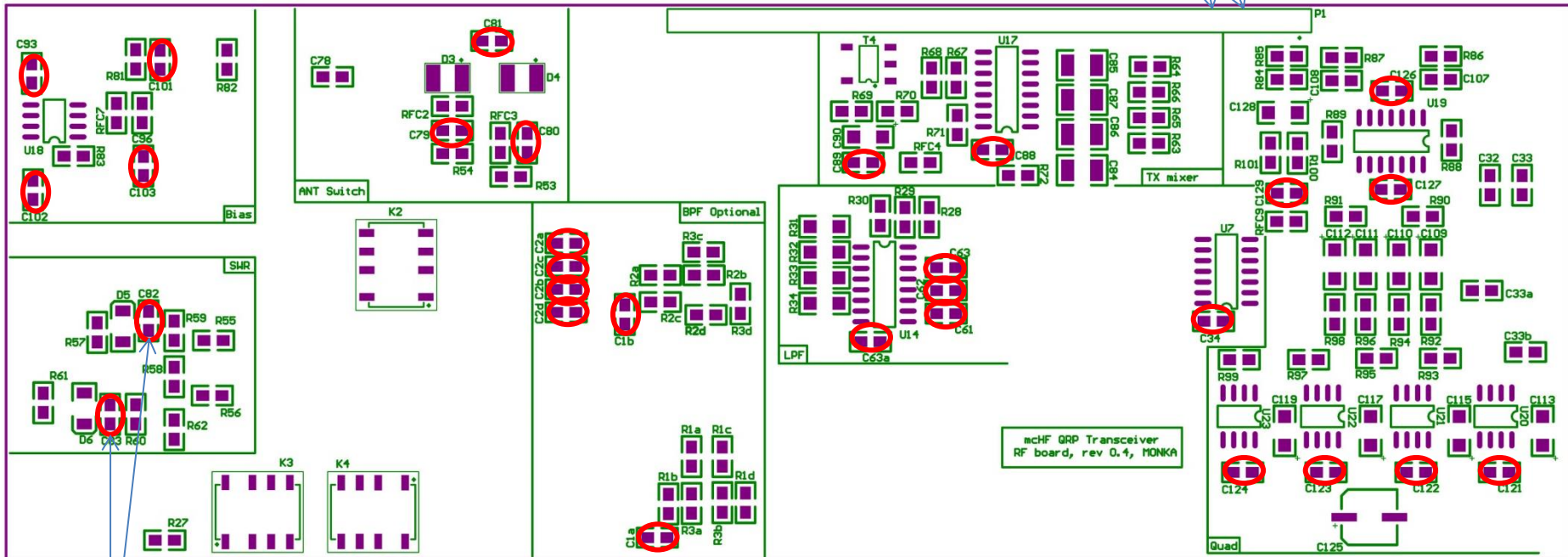


RF-Board TOP / Oberseite

Die unten entfallenden 100nF Kondensatoren hier jeweils von Pin 9 und 10 nach Masse löten

100nF
29 pieces/Stück



C82, C83 durch 2µ2 ersetzen

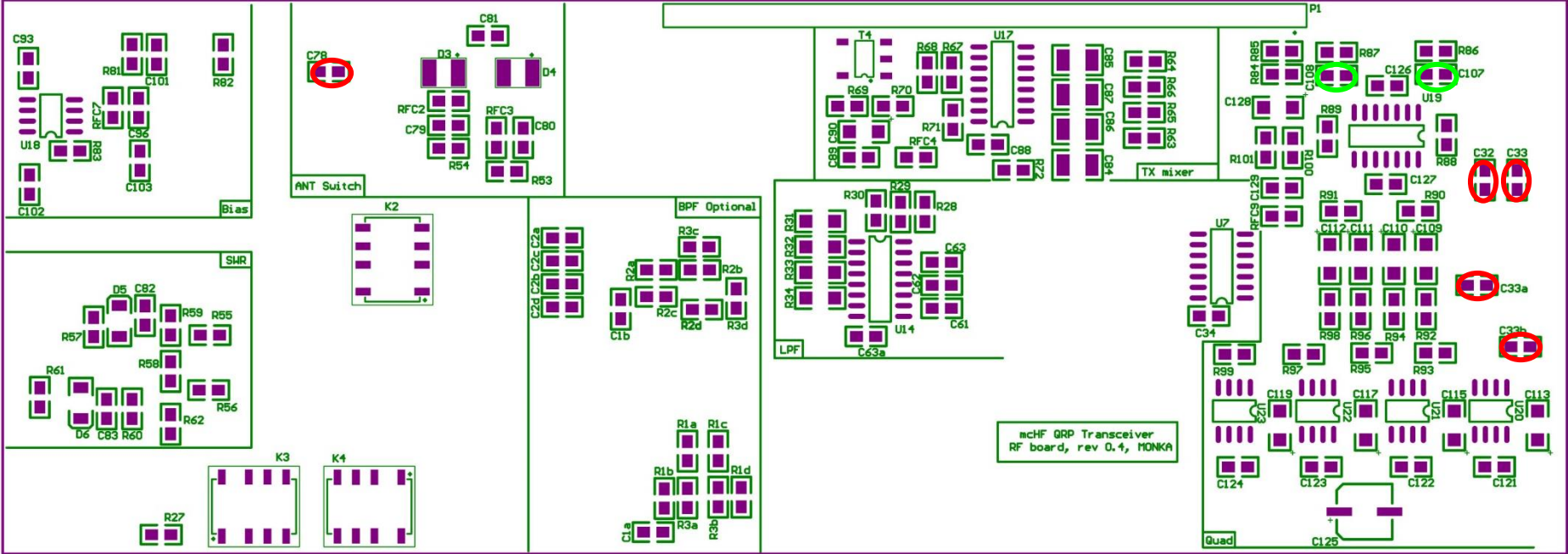
RF-Board TOP / Oberseite

1nF

5 pieces/Stück

100pF

2 pieces/Stück



RF-Board TOP / Oberseite

4K7

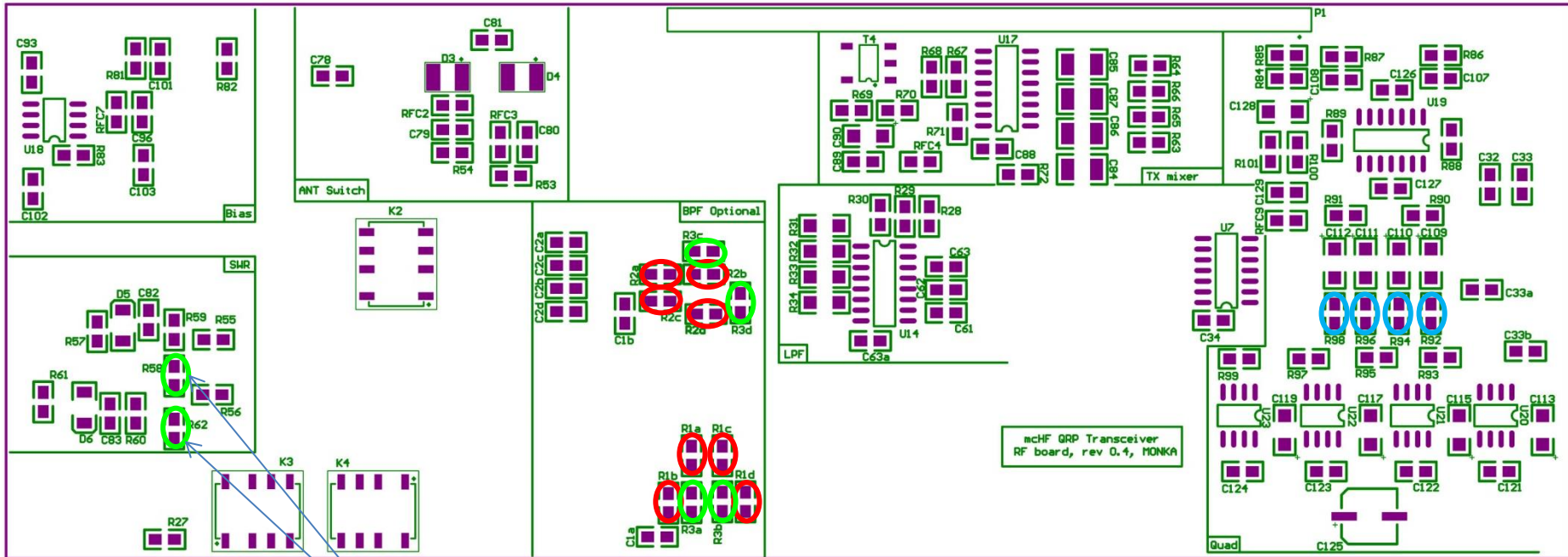
8 pieces/Stück

15K

4 pieces/Stück

100K

6 pieces/Stück



R58, R62 durch 2K2 ersetzen

RF-Board TOP / Oberseite

R53 durch 220 Ohm ersetzen

1K

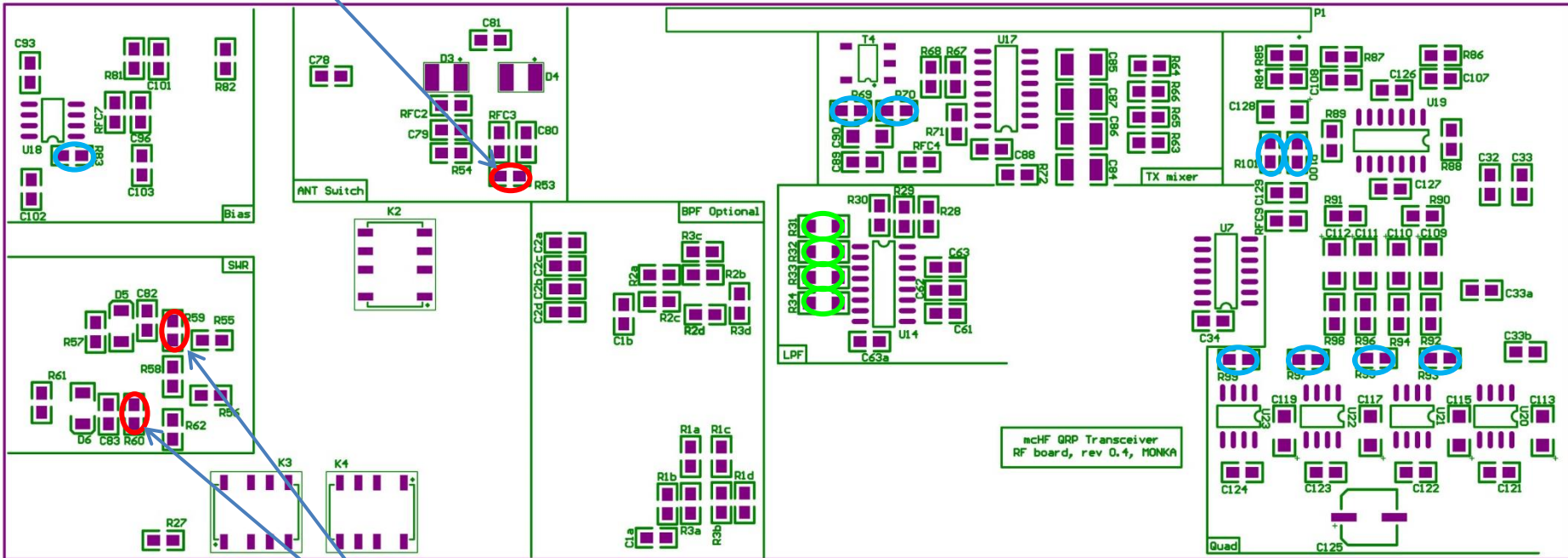
~~0~~ 3 pieces/Stück

2K2

9 pieces/Stück

27 Ohm

4 pieces/Stück



R59, R60 durch Jumper (0R0) ersetzen

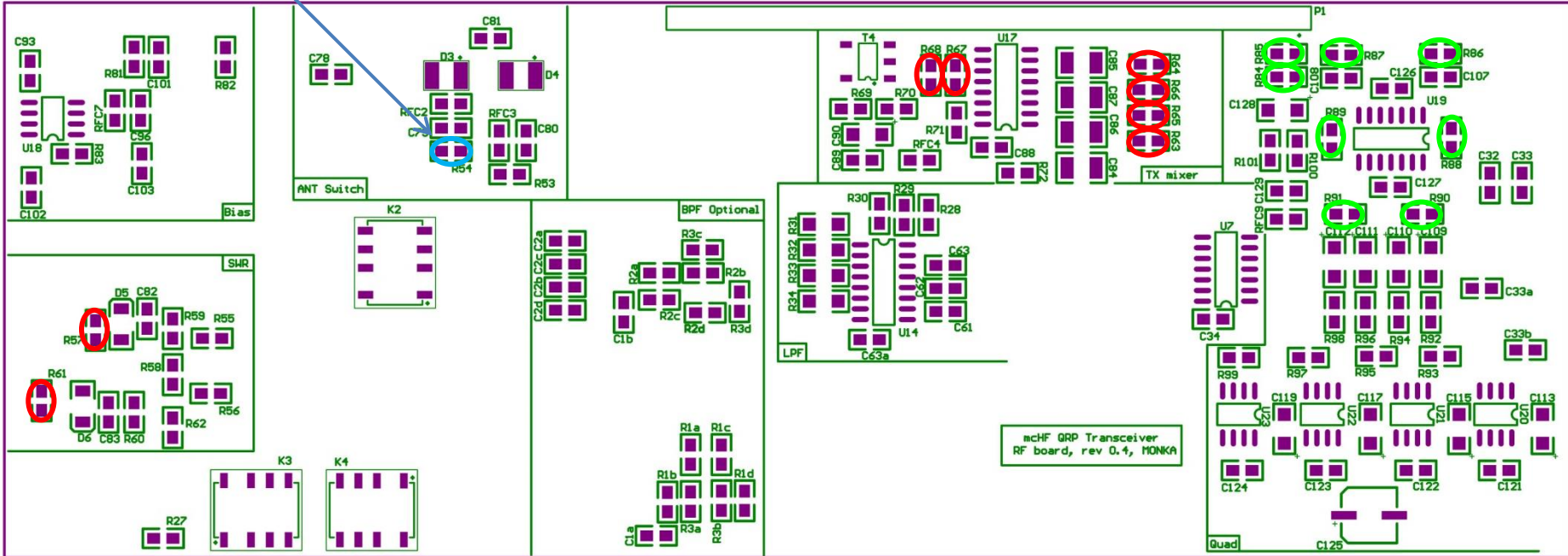
RF-Board TOP / Oberseite

R54 durch 3.9 KOhm ersetzen

47 Ohm
8 pieces/Stück

22K
1 pieces/Stück

10K
8 pieces/Stück



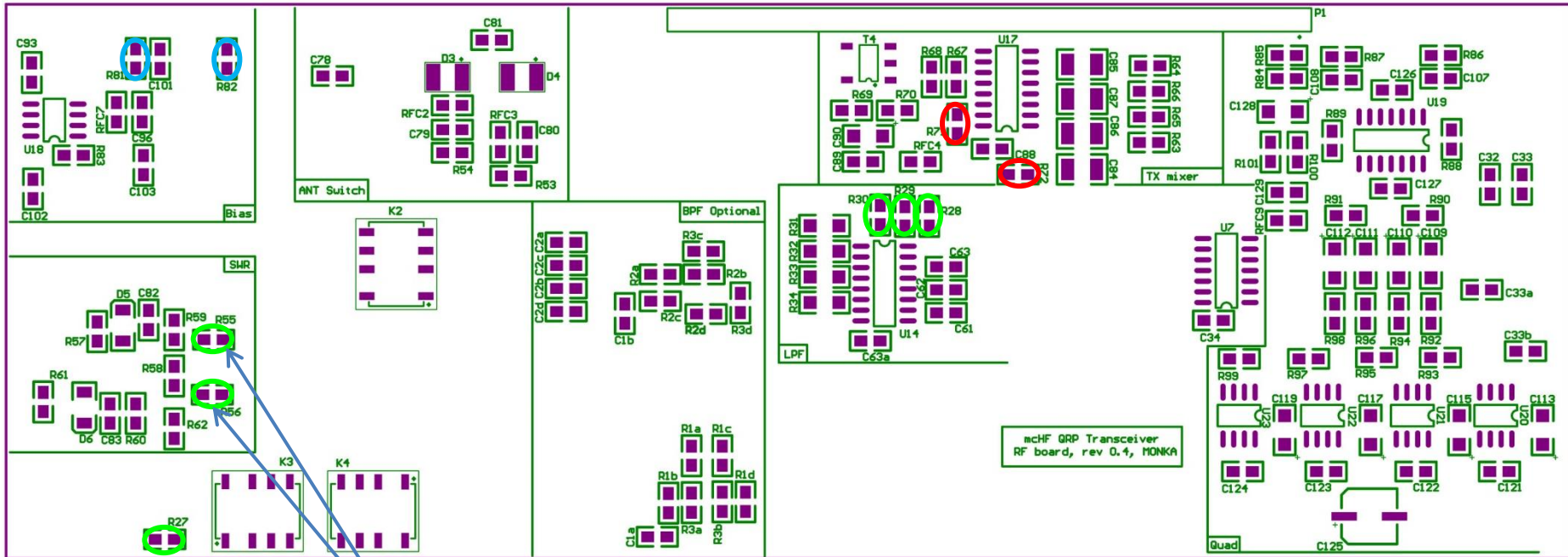
RF-Board TOP / Oberseite

Ersetzen durch 100 Ohm.
K08Mod. #18

100 Ohm
2 pieces/Stück

~~220 Ohm~~
2 pieces/Stück

0 Ohm
4 ~~6~~ pieces/Stück



R55, R56 durch 10µH ersetzen

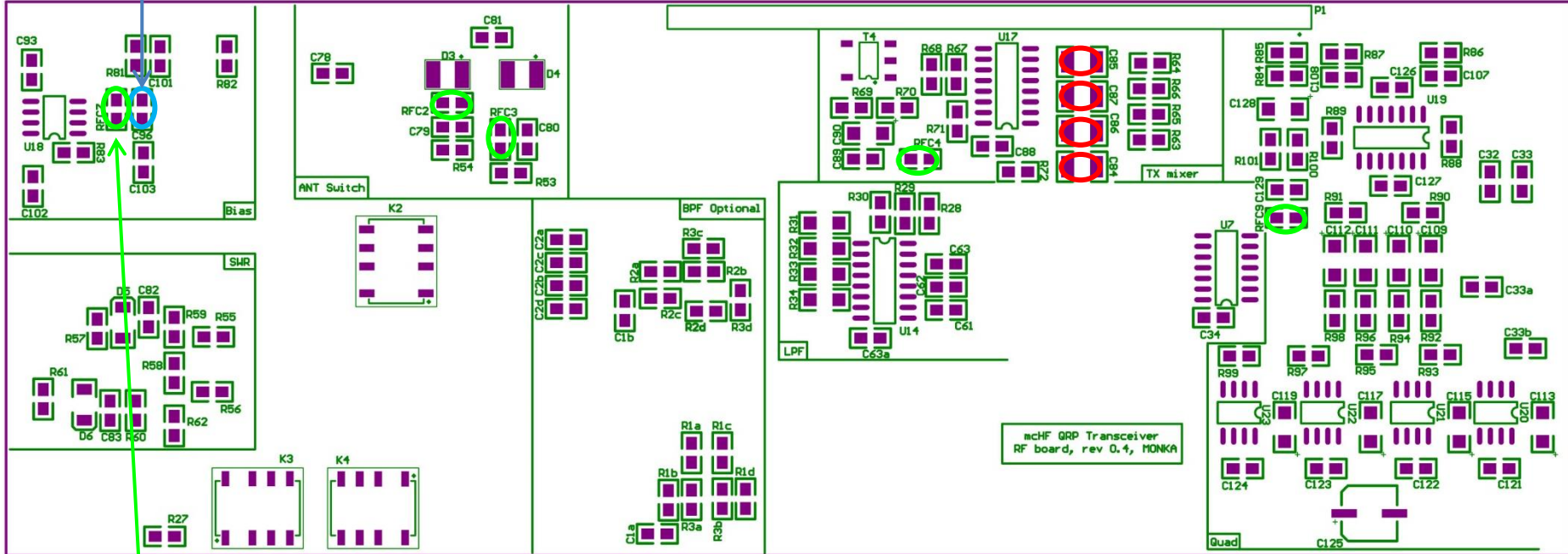
RF-Board TOP / Oberseite

C96 durch 22 μ F ersetzen
parallel dazu 470 Ohm ein-
löten

22nF
4 pieces/Stück

~~**2.2 μ F**~~
1 pieces/Stück

47 μ H
5 pieces/Stück



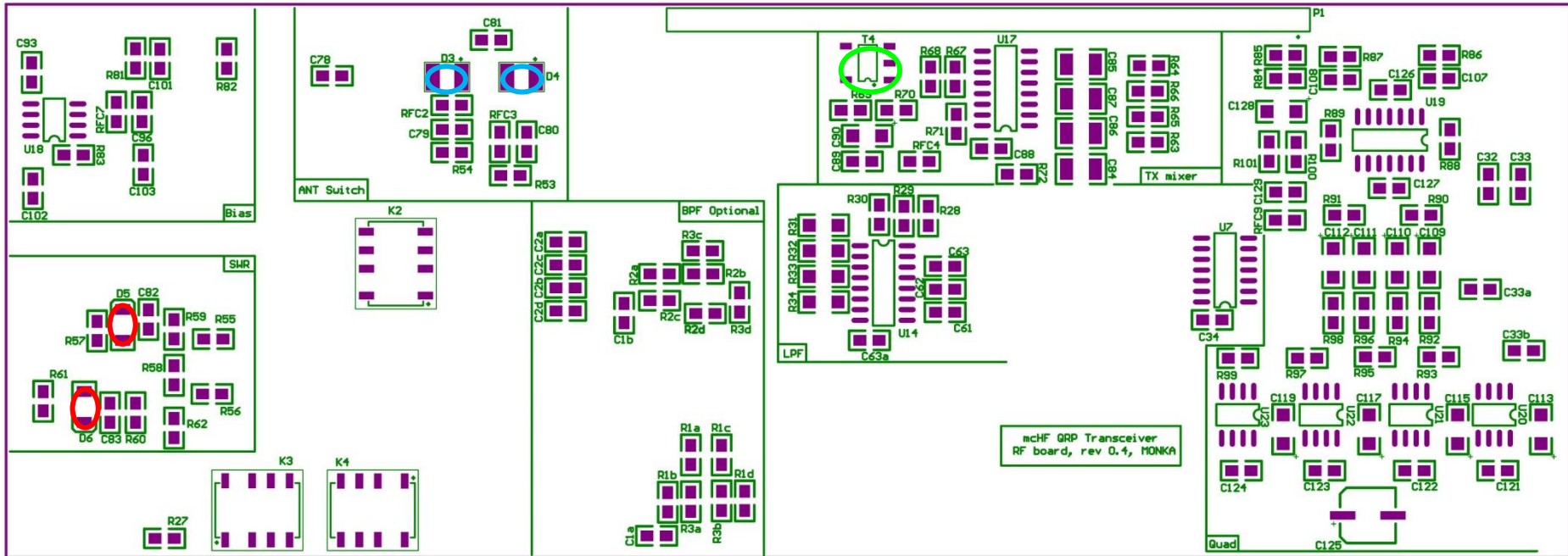
**Achtung RFC7 erst ganz zum Schluss bestücken, wenn
das Board programmiert ist und sonst alles läuft
(Gefahr der Zerstörung der PA-Transistoren)!**

RF-Board TOP / Oberseite

PMEG6010CEH (D5,D6)
2 pieces/Stück

MA4P7102F (D3,D4)
2 pieces/Stück

CX2074NL (T4)
1pieces/Stück

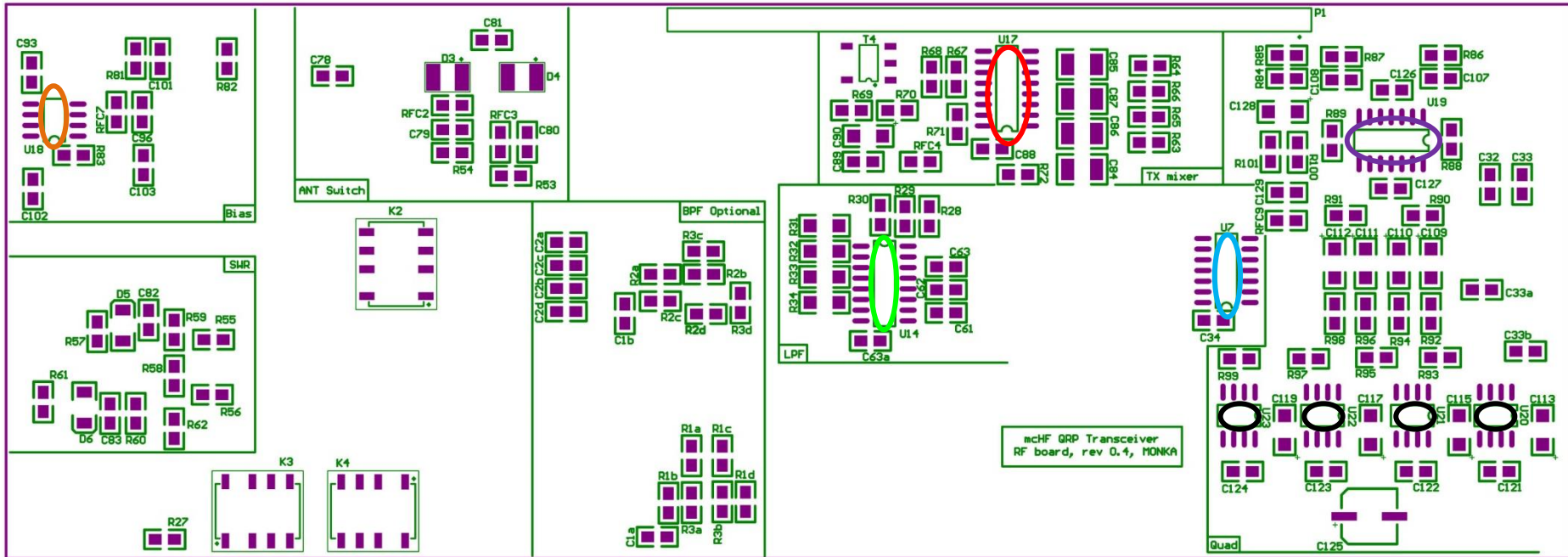


RF-Board TOP / Oberseite

SN74CBT3253C (U17)
1 pieces/Stück

74HCT02 (U7)
1 pieces/Stück

SN74LS145D(U14)
1pieces/Stück



LM2931CDG (U18)
1 pieces/Stück

TLV2464CD (U19)
1 pieces/Stück

LM386M-1 (U20,21,22,23)
4 pieces/Stück

RF-Board TOP / Oberseite

100µF
1 pieces/Stück

Header 30 (P1)
1 pieces/Stück

G6KU-2FY 3DC (K2-4)
3pieces/Stück

